

MT8104XH

X86 CPU 核心

10.4 吋 SVGA TFT 觸控式螢幕人機界面



【產品介紹】

MT8000 系列為 Weintek 研發出的新一代人機界面。在隨時滿足客戶及堅持操作方便的原則下，MT8000 不僅扮演著人機界面功能的角色，並且可以作為資料交換的中心。藉由乙太網路通訊，不同的 MT8000 人機界面更能夠相互分享資料，且使用於 PC 上的 SCADA/HMI 也可輕鬆自人機上擷取資料，MT8000 絕對符合您自動化控制的最佳選擇。

MT8104XH version 2 支援 MPI 187.5K

硬體規格

顯示液晶面板	10.4" TFT
亮度	400 cd/m ²
色彩	65,536 colors
對比度	400:1
解析度 (WxH dots)	800 x 600
背光燈	LED
背光燈壽命(平均)	30,000小時
觸摸面板	4 線模擬電阻式
觸控精度	Active Area Length(X)±2%, Width(Y)±2%
表面硬度	4H
I/O通訊口	COM1 (RS-232/RS-485 2W/4W), COM2(RS232), COM3(RS-232/RS-485 2W)
Video Input Port	NTSC/PAL RCA x 2 (選購, 限 V2)
USB Host	2 USB 2.0 Host port
Audio	1 x Audio Line Out, 1 x MIC In
乙太網口	1 Ethernet port (10/100 Base-T)
處理器	x86 500MHz processor
Flash 記憶體	256MB D.O.M
DRAM	256MB on board DDR-400MHz SDRAM
SD卡插槽	支援SD/SDHC
即時時鐘	有(CR2032 3V lithium battery.)

通用規格

輸入電源	24±10% VDC (21.6~26.4VDC) (內建電源隔離器)
電源功耗	1.25A@24VDC
CE/FCC	符合 EN 55022: 1998+A1: 2000+A2: 2003, Class A, EN 61000-3-2: 2000+A2: 2005, Class D, EN 61000-3-3: 1995+A1: 2001, EN 55024: 1998+A1: 2001+A2: 2003
隔離電源器	Built-in (輸出功耗 1.25A Max, 24VDC +/-1%)
耐壓	500VAC (1 分鐘)
絕緣電阻	超過 50MΩ at 500VDC
抗震	10 to 25 Hz (X,Y,Z 軸向 2G 30 分鐘)
防護等級	IP65 前面板(O 形密封圈)
儲存環境溫度	-20~60°C (-4° ~ 140°F)
使用環境溫度	0~45°C (32° ~ 113°F)
使用環境濕度	10-90% RH (非冷凝)
外殼材質	工程塑料
外形尺寸 WxHxD	286 x 212 x 50 mm
開孔尺寸 WxH	259 x 201 mm
重量	Approx. 1.6 kg

系統軟體

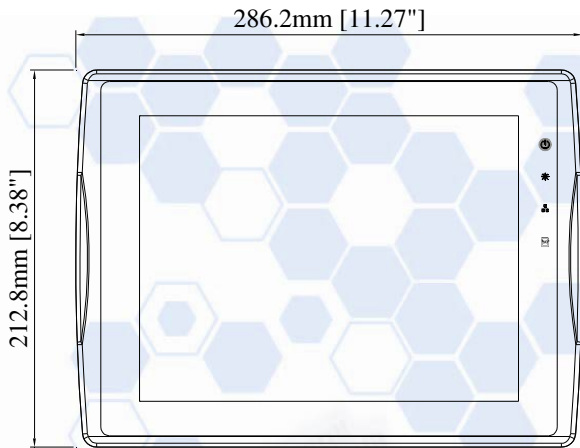
系統軟體	EB8000 V4.1.0 or Newer
------	------------------------

MT8104XH

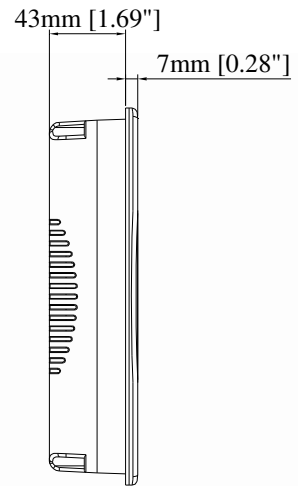
X86 CPU 核心

10.4 吋 SVGA TFT 觸控式螢幕人機界面

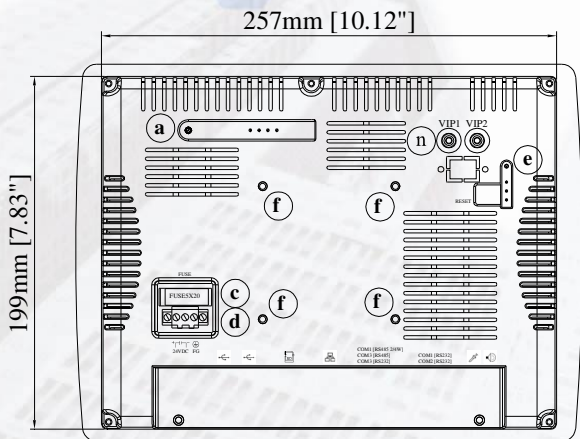
單位：毫米



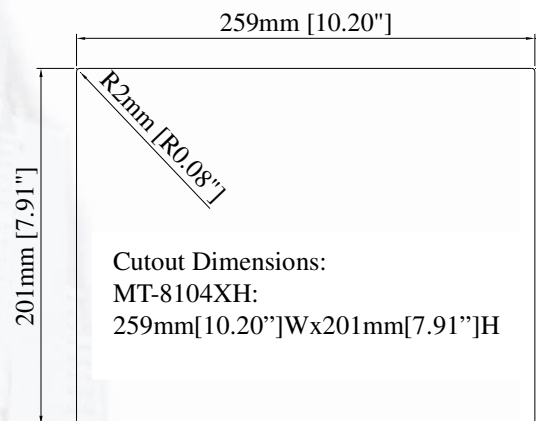
Front View



Side View



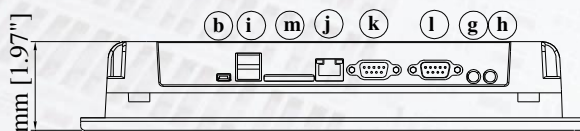
Rear View



Cutout Dimensions:

MT-8104XH:

259mm [10.20] W x 201mm [7.91] H



Bottom View

a	IDE Interface (DOM Slot)
b	Mini USB
c	Fuse
d	Power Connector
e	Reset Button
f	VESA 75mm Screw Holes
g	Mic In
h	Line Out
i	USB Host Port x 2
j	Ethernet Port 10/100 Base-T
k	Com1 RS485, Com3 RS485, Com3 RS232
l	Com1 RS232, Com2 RS232
m	SD CARD SLOT
n	Video Input Port x 2 (選購, 限 Version 2)

訂貨資訊

- ❑ **MT8104XH:** 10.4" TFT LCD HMI, 內建256MB flash memory/256MB RAM
- ❑ **MT8104XH-VI:** Video Input Port RCA x 2.
可選購, 限 Version 2
- ❑ **RP0006100:** 10.4" Protective Sheet, for MT610T, MT610X, MT6104, 8104T, 8104X.
(3 PCS/PKG)

Contact: WEINTEK LABS., INC. TEL: +886-2-22286770 Web: www.weintek.com

MT8104XH2_DataSheet_CHT_101022