

MT8050i

4.3 吋 TFT LCD 觸控式螢幕人機界面



◆ 產品介紹

MT8000 系列為 Weintek 研發出的新一代人機界面。在隨時滿足客戶及堅持操作方便的原則下，MT8000 不僅扮演著人機界面功能的角色，並且可以作為資料交換的中心。MT8000 絕對符合您自動化控制的最佳選擇。

The MT8050i 搭載 Ethernet Port (10/100 Base-T)

◆ 規格說明

- 外觀材質：工業塑膠
- 顯示器：4.3" 480 x 272 65,536 色 TFT LCD
- 處理器：32Bit RISC 400MHz
- 記憶體(DRAM)：64 MB DDR2 on board
- 儲存空間：128 MB flash memory on board, 配方數據儲存至快閃記憶體，RW 64Kword, RW_A 64Kword.
(User project size: 16MB, Data and Event log size: 48MB)
- 通訊界面：1 組非同步串列式通訊埠：
Com1: RS-232/RS-485 2w/4w,
Com3: RS-485 2w
Ethernet Port (10/100 Base-T)
- 電源輸入：24±20%V_{DC}, 250mA@24VDC
- 外形尺寸(W x H x D)：128 x 102 x 38mm
- 重量：約 0.3kg
- 使用軟體：EB8000 V4.1.0 or later

◆ 特點

- 4.3" 480x272 TFT LCD
- 無風扇冷卻系統
- NEMA4/IP65 面板防護等級
- LED 背光燈
- 乙太網路通訊埠 (10/100 Base-T) 一組
- 內建電源隔離防護器
- Com1 RS485 支援 MPI 187.5K

◆ 顯示器

顯示類型	TFT LCD
顯示尺寸(對角)	4.3"
顯示色彩	65536
解析度	480 x 272
映像點間距(HxV, mm)	0.198 x 0.198
可視角(°)	50/70/70/70(T/B/R/L)
顯示亮度(cd/m ²)	500
背光類型	LED
背光壽命	30,000 hrs.
顯示對比	600:1

◆ 觸控面板

- 觸控類型：4 線類比電阻式
- 觸控方式：連續式
- 透光度：80% 以上
- 觸控次數：最少 100 萬次

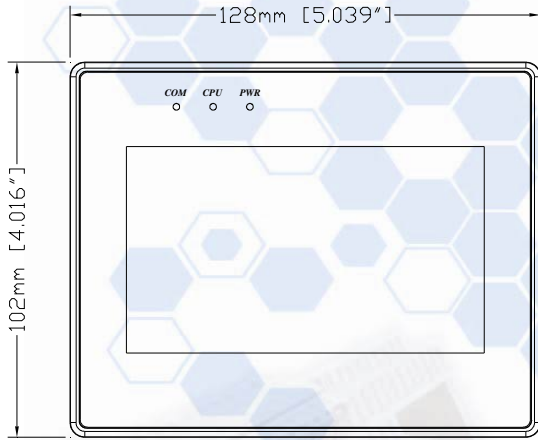
◆ 環境規範說明

- 操作溫度：0° ~ 45°C (32° ~ 113°F)
- 儲存溫度：-20° ~ 60°C (-4° ~ 140°F)
- 相對濕度：10% ~ 90% @ 40°C, 無冷凝
- 震動測試：10 to 25Hz(X,Y,Z 方向 2G 30 分鐘)
- 歐盟 CE 認證：符合 EN 55022:2006, Class A, EN 61000-3-2:2006, EN 61000-3-3:1995+A1:2001+A2:2005 認證標準
- 面板防護等級：NEMA4 / IP65

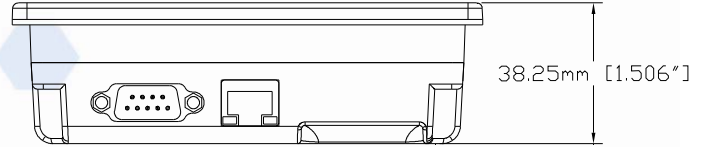
MT8050i

外形尺寸圖

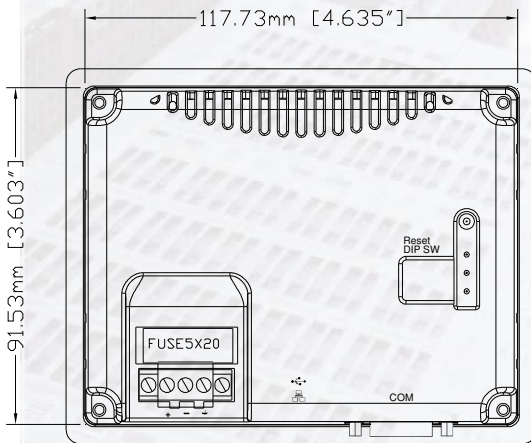
單位：毫米



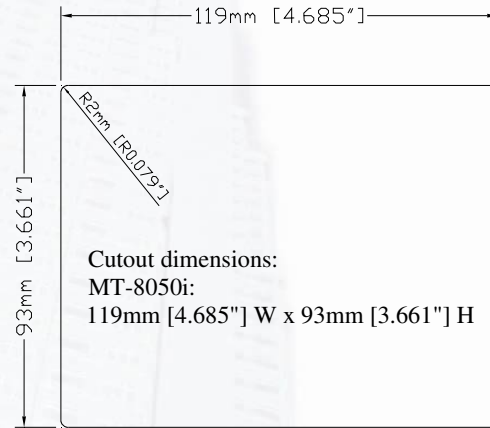
正視圖



底視圖



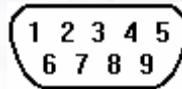
背視圖



管腳排列圖

通訊埠 9 針 D 型公座管腳排列圖

Com1[RS-232], Com1[RS-485 2w/4w], Com3[RS-485]



Pin#	Com1[RS485]		Com1[RS232]	Com3[RS485]
	4 wire	2 wire		
1	Rx-	Data-		
2	Rx+	Data+		
3	Tx-			
4	Tx+			
5	Signal Ground (GND)			
6			Transmit(TxD)	
7				Data-
8				Data+
9			Receive(RxD)	

訂貨資訊

- ❑ **MT8050i:**
4.3" 480 x 272 TFT LCD HMI,
內建 128MB flash memory/64MB DDR2 RAM
- ❑ **RP0005050:**
4.3" Protective Sheet

Contact: WEINTEK LABS., INC. TEL: +886-2-22286770 Web: www.weintek.com

MT8050i_DataSheet_CHT_101028