

# MT6056i

## 5.6 吋 TFT LCD 觸控式螢幕人機界面



### ◆ 產品介紹

MT6000 系列為 Weintek 研發出的新一代人機界面。在隨時滿足客戶及堅持操作方便的原則下，MT6000 不僅扮演著人機界面功能的角色，並且可以作為資料備份交換的中心。MT6000 絕對符合您自動化控制的**最佳選擇**。

MT6056 i 搭載 USB 2.0 client 高速傳輸埠一組。

### ◆ 規格說明

- 外殼材質: 工業塑膠
- 顯示器: 5.6" 320x234 65,536 色 TFT LCD
- 處理器: 32Bit RISC 400MHz
- 記憶體(DRAM): 64 MB DDR2 on board
- 儲存空間: 128 MB flash memory on board,  
(User project size: 16MB, Data and Event log size: 48MB)
- 通訊界面: Com1: RS-232/RS-485 2w/4w,  
1 USB 2.0 high speed device
- 萬年曆: 內建
- 電源輸入: 24±20%V<sub>DC</sub>, 150mA @ 24VDC
- 外形尺寸(W x H x D): 204 x 150 x 48mm
- 重量: 約 0.85kg
- 使用軟體: EB8000 V3.0.0 or later

### ◆ 特點

- 5.6" 320x234 TFT LCD
- 無風扇冷卻系統
- 內建儲存記憶體及萬年曆
- NEMA4/IP65 面板防護等級
- LED 背光燈
- USB client 一組
- 內建電源隔離防護器

### ◆ 顯示器

顯示類型	TFT LCD
顯示尺寸(對角)	5.6"
顯示色彩	65536
解析度	320 x 234
可視角(°)	45/65/65/65(T/B/R/L)
顯示亮度(cd/m <sup>2</sup> )	300
背光類型	LED
背光壽命	30,000 小時
顯示對比	300:1

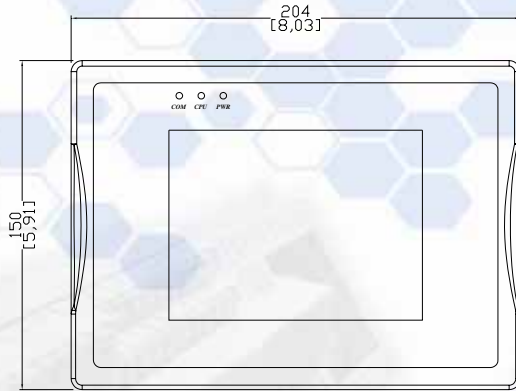
### ◆ 觸控面板

- 觸控類型: 4 線類比電阻式
- 觸控方式: 連續式
- 透光度: 80% 以上
- 觸控次數: 最少 100 萬次

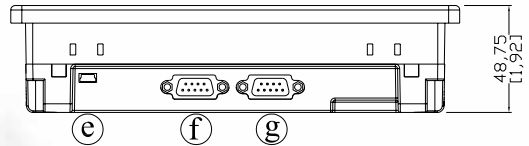
### ◆ 環境規範說明

- 操作溫度: 0° ~ 45°C (32° ~ 113°F)
- 儲存溫度: -20° ~ 60°C (-4° ~ 140°F)
- 相對濕度: 10% ~ 90% @ 40°C, 無冷凝
- 震動測試: 10 to 25Hz(X,Y,Z 方向 2G 30 分鐘)
- 歐盟 CE 認證: 符合 EN 55022:2006, Class A, EN 61000-3-2:2006,  
EN 61000-3-3:1995+A1:2001+A2:2005 認證標準
- 面板防護等級: NEMA4 / IP65

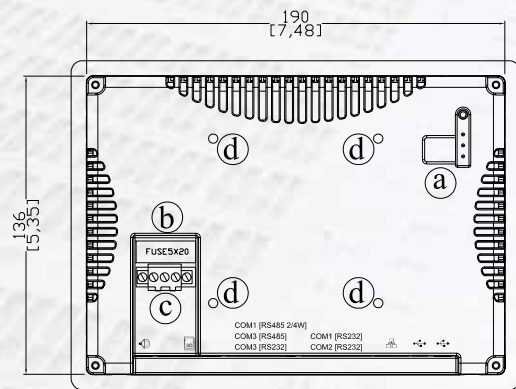
◆ **Dimensions Drawing**



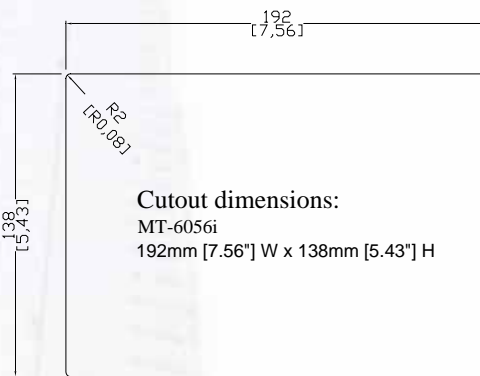
**Front View**



**Bottom View**



**Rear View**



a	DIP SW & Reset button	e	USB Client port
b	Fuse	f	Com1[RS232]
c	Power connector	g	Com1[RS485]
d	VESA 75mm screw holes		

**訂貨資訊**

- ❑ **MT6056 i:**  
5.6" 320 x 234 TFT LCD HMI,內建 128MB flash memory/64MB DDR2 RAM
- ❑ **RZCMT6100:**  
MT6000/8000 i 系列下載線 / Mini USB to USB 2.0 100 cm
- ❑ **RP2005060:**  
5.6" Protective Sheet