

MT8100i

10 吋 TFT LCD 觸控式螢幕人機界面



◆ 產品介紹

MT8000 系列為 Weintek 研發出的新一代人機界面。在隨時滿足客戶及堅持操作方便的原則下，MT8000 不僅扮演著人機界面功能的角色，並且可以作為資料交換的中心。藉由乙太網路通訊，不同的 MT8000 人機界面更能夠相互分享資料，且使用於 PC 上的 SCADA/HMI 也可輕鬆自人機上擷取資料，MT8000 絕對符合您自動化控制的最佳選擇。

MT8100 i 搭載 USB 1.1 Host 及 USB 2.0 client 高速傳輸埠各一組，且支援 SD 卡使用插埠。

◆ 規格說明

- 外殼材質: 工業塑膠
- 顯示器: 10" 800x480 65,536 色 TFT LCD
- 處理器: 32Bit RISC 400MHz
- 記憶體(DRAM): 64 MB DDR2 on board
- 儲存空間: 128 MB flash memory on board,
(User project size: 16MB, Data and Event log size: 48MB)
- 通訊界面: 3 組非同步串列式通訊埠:
 - Com1: RS-232/RS-485 2w/4w,
 - Com2: RS-232,
 - Com3: RS-232/RS-485 2w
- 1 Ethernet port (10/100Base-T)
- 1 USB 1.1 host
- 1 USB 2.0 high speed device
- 萬年曆: 內建
- 電源輸入: 24±20%V_{DC}, 300mA @ 24VDC
- 外形尺寸(W x H x D): 271 x 212 x 50mm
- 重量: 約 1.4kg
- 使用軟體: EB8000 V2.0.0 or later

◆ 特點

- 10" 800x480 TFT LCD
- 無風扇冷卻系統
- 內建儲存記憶體及萬年曆
- NEMA4/IP65 面板防護等級
- LED 背光燈
- USB Host 及 USB client 各一組
- 支援 SD 卡插埠
- 內建電源隔離防護器

◆ 顯示器

顯示類型	TFT LCD
顯示尺寸(對角)	10"
顯示色彩	65536
解析度	800 x 480
可視角(°)	45/65/65/65(T/B/R/L)
顯示亮度(cd/m ²)	350
背光類型	LED
背光壽命	30,000 小時
顯示對比	300:1

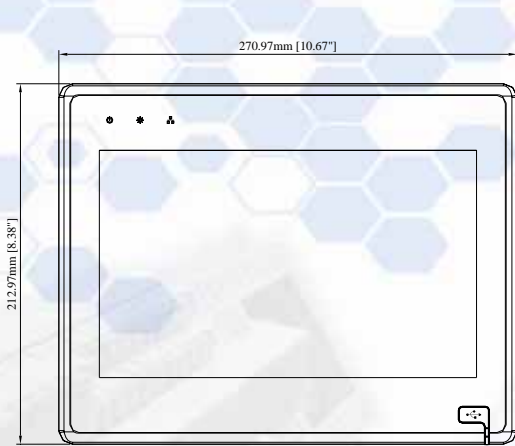
◆ 觸控面板

- 觸控類型: 4 線類比電阻式
- 觸控方式: 連續式
- 透光度: 80%以上
- 觸控次數: 最少 100 萬次

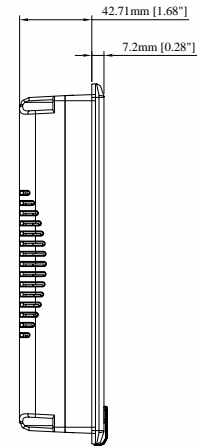
◆ 環境規範說明

- 操作溫度: 0° ~ 45°C (32° ~ 113°F)
- 儲存溫度: -20° ~ 60°C (-4° ~ 140°F)
- 相對濕度: 10% ~ 90% @ 40°C, 無冷凝
- 震動測試: 10 to 25Hz(X,Y,Z 方向 2G 30 分鐘)
- 歐盟 CE 認證: 符合 EN 55022:2006, Class A, EN 61000-3-2:2006, EN 61000-3-3:1995+A1:2001+A2:2005 認證標準
- 面板防護等級: NEMA4 / IP65

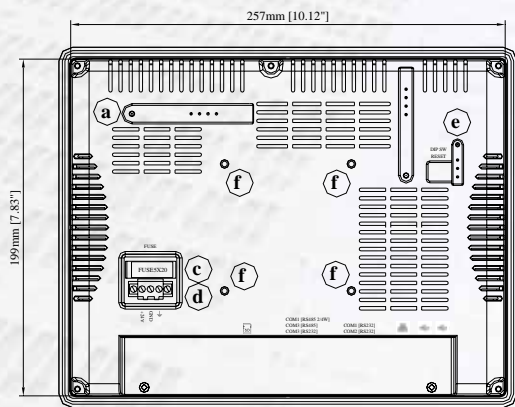
◆ **Dimensions Drawing**



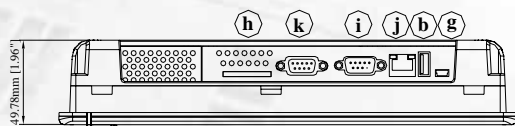
Front View



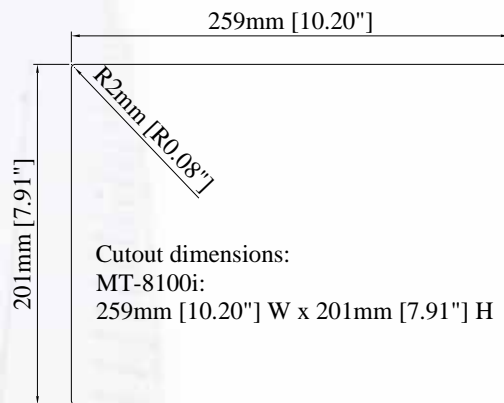
Side View



Rear View



Bottom View



Cutout dimensions:
MT-8100i:
259mm [10.20"] W x 201mm [7.91"] H

1. The "b" USB Host port can be connected alternatively from the USB port on the front panel.

a	N/A	f	VESA 75mm screw holes
b	USB Host port * ¹	g	USB Device port
c	Fuse	h	SD card slot
d	Power connector	i	Com1 RS232, Com2 RS232
e	DIP SW & Reset button	j	Ethernet port (RJ-45)
		k	Com1 RS485, Com3 RS485, Com3 RS232

訂貨資訊

- ❑ **MT8100 i:**
10" 800x480 TFT LCD HMI,內建 128MB flash memory/64MB DDR2 RAM
- ❑ **RZCMT6100:**
MT6000/8000 i 系列下載線 / Mini USB to USB 2.0 100 cm
- ❑ **RP0081000**
10" Protective Sheet, for MT6100i, MT6100i, MT8100i